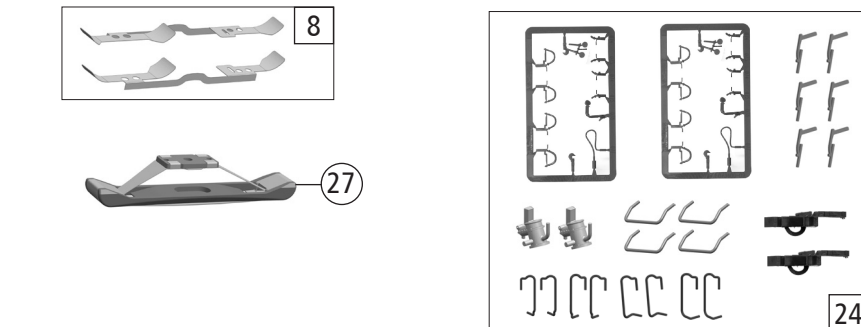
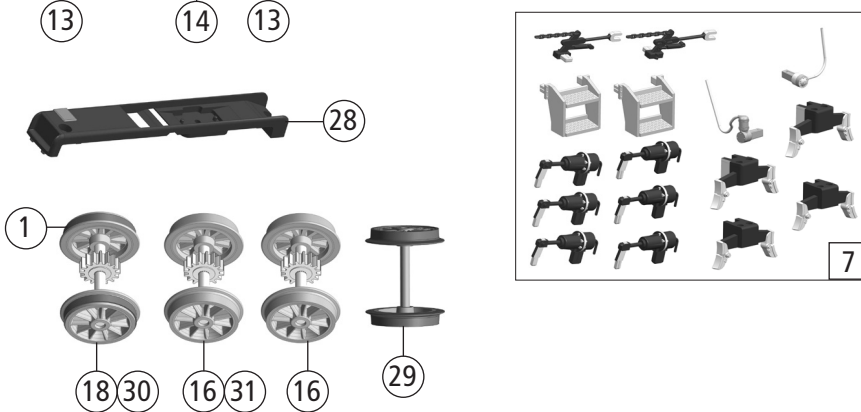
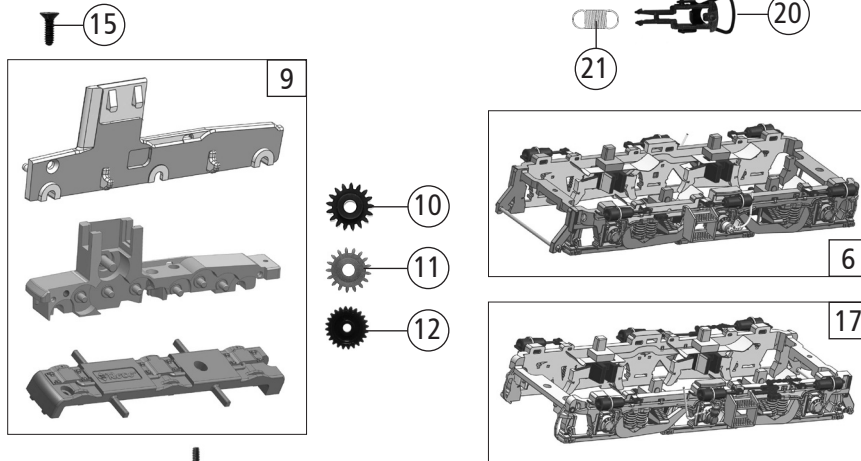
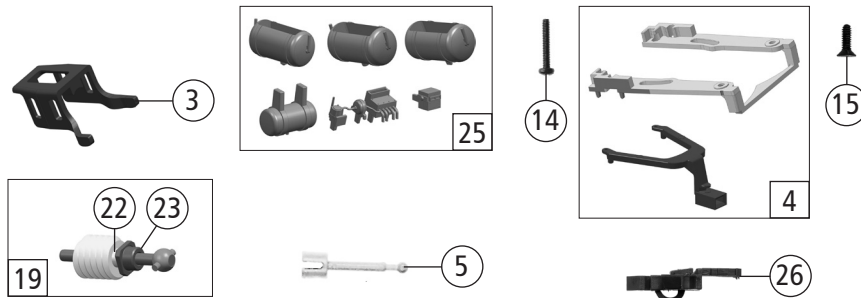
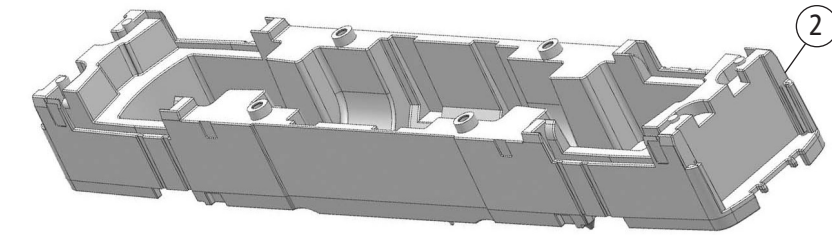


| Pos. Nr. Pos.no. | Beschreibung Description | Art.-Nr. Art.no. | Preisgruppe Price bracket |
|---------------------|--|---------------------|------------------------------|
| 73830 | NS 1200 | == | |
| 73831 | | == | 🔊 |
| 79831 | | ~ | 🔊 |
| 1 | Stromabnehmer Pantograph | 85531 | 19 |
| 2 | Motordämpfer Motor silencer | 113376 | 4 |
| 3 | Motorabdeckung Motor cover | 121566 | 3 |
| 4 | Dachösen 2Stk. Roof eyelets 2pcs. | 137628 | 8 |
| 5 | Treppe links und rechts Treadle left and right | 137598 | 9 |
| 6 | Platine kpl. mit LED-Platinen PCB complete with LED-PCB | 138777 | 27 |
| 7 | Brückenstecker Jumper | 133241 | 10 |
| 8 | Motor mit 2 Schwungm.,Kardanschale Motor w.2 flywheels,cardan reception | 85112 | 28 |
| 9 | Kardanschale kurz 1,5mm Cardan reception short 1,5 mm | 87129 | 4 |
| 10 | Motorkontaktfeder Motor contact spring | 116812 | 3 |
| 11 | Gehäuse kpl. Betr. Nr. 1212 Body ass. loco. no. 1212 | 140277 | 40 |
| 12 | Kabelhalter Cable holder | 137594 | 10 |
| 13 | GF-Schraube M2x4 mm Self-tapping screw M2x4 mm | 114877 | 3 |
| 14 | TS - Fenster und Lichtleiter Part set - window and light conductor | 140278 | 17 |
| 15 | TS - Seitenlüfter Part set - side ventilator | 137610 | 7 |
| 16 | Führerstand Driver's cab | 137611 | 5 |
| 17 | TS - Bildschirm, Handrad, ... Part set - display,handwheel, ... | 137612 | 7 |
| 18 | TS - Puffer Part set - buffer | 137613 | 7 |
| 19 | Kohlebürste Carbon brush | 89743 | 6 |
| 20 | TS - Leitungen Part set - wires | 137615 | 7 |
| 21 | TS-Hauptschalter Part set - mains switch | 137617 | 8 |
| 22 | Isolator-Ring Isolator-ring | 137618 | 6 |
| 23 | TS - Griffe lackiert Part set - handles painted | 137619 | 12 |
| 24 | Scheibenwischer links und rechts Windscreen wipers left and right | 137620 | 7 |
| 25 | Tafelsatz Set of panels | 140279 | 12 |
| 26 | Bürstenfeder Brush spring | 114197 | 3 |
| 27 | Stirntritt Front treadle | 137614 | 4 |
| 28 | TS - Grundplatte Part set - basic plate | 137616 | 6 |
| Sound | | | |
| 29 | Sounddecoder Sound- decoder | 129000 | 39 |
| 30 | Lautsprecherbox Loudspeaker box | 134067 | 5 |
| 31 | Lautsprecher Loudspeaker | 129524 | 16 |
| 32 | Platine kpl. mit LED-Platinen PCB complete with LED-PCB | 138789 | 28 |

Änderungen in Konstruktion und Ausführung vorbehalten
We reserve the right to change the construction and specification



| | | | | |
|-------|----|------|---|---|
| 73830 | NS | 1200 | = | |
| 73831 | | | = | 🔊 |
| 79831 | | | ~ | 🔊 |

| Pos. Nr. Pos.no. | Beschreibung Description | Art.-Nr. Art.no. | Preisgruppe Price bracket |
|--------------------------|---|---------------------|------------------------------|
| 1 | Hafringsatz 12,5-13,8 mm Set with traction tyres 12,5-13,8mm | 40066 | --- |
| 2 | Grundrahmen Basic frame | 137593 | 18 |
| 3 | Schneckendeckel Worm gear cover | 137595 | 6 |
| 4 | TS - Deichsel Drawbar part set | 137596 | 7 |
| 5 | Kardanwelle Cardan shaft | 107011 | 4 |
| 6 | Blende 1 kpl. mit Litzen Bogie 1 ass. with leads | 138778 | 21 |
| 7 | TS - Blendensteckteile Set of cover plug-in parts | 137601 | 18 |
| 8 | Radkontakt links und rechts Wheel contact left and right | 137602 | 10 |
| 9 | Getriebesatz 3-teilig Gear set 3-parts | 137603 | 16 |
| 10 | Schneckenzahnrad Z=15/14 Worm gear wheel Z=15/14 | 86490 | 5 |
| 11 | Zahnrad Z=17 M=0,4 mm G Gear wheel Z=17 M=0,4 mm G | 86418 | 5 |
| 12 | Zahnrad Z=24 Gear wheel Z=24 | 86520 | 3 |
| 13 | GF-Schraube M1,6x4 mm Self-tapping screw M1,6x4 mm | 114850 | 3 |
| 14 | GF-Schraube M1,6x6 mm Self-tapping screw M1,6x6 mm | 114836 | 3 |
| 15 | SK-Schraube M1,6x4 mm SK-screw M1,6x4 mm | 115161 | 3 |
| 16 | Radsatz mit Zahnrad ohne Hafring Wheelset w.gear wheel w/o traction tyre | 137604 | 11 |
| 17 | Blende 2 kpl. m. Litzen Bogie 2 ass. with leads | 137605 | 21 |
| 18 | Radsatz mit 2 Hafringen mit Zahnrad Wheelset w.2 traction tyres w.gear wheel | 137606 | 12 |
| 19 | Schneckensatz mit Kardankugel Set of worm gear incl. cardan ball | 137607 | 13 |
| 20 | Standardkupplung Standard coupling | 89246 | 6 |
| 21 | Zugfeder Draw spring | 86208 | 3 |
| 22 | Beilagescheibe Washer | 86108 | 3 |
| 23 | Lager für Schneckenachse Bearing for worm gear axle | 89749 | 6 |
| 24 | Zurüstbeutel Bag with accessories | 137622 | 27 |
| 25 | TS - Kessel und Kasten Part set - boiler and box | 137597 | 11 |
| 26 | Kurzkupplung - Vorentkupplung Short coupling- pre-uncoupling | 115550 | 6 |
| AC - Wechselstrom | | | |
| 27 | Schleifer 46 mm Center pick-up 46 mm | 86031 | 14 |
| 28 | Getriebeboden AC lackiert Gear bottom AC painted | 137624 | 9 |
| 29 | Radsatz ohne Hafring ohne Zahnrad AC Wheelset w/o tract.tyres w/o gear wheel AC | 137625 | 10 |
| 30 | Radsatz mit 2 Hafringen mit Zahnrad AC Wheelset w.2 traction tyres w.gear wheel AC | 137626 | 12 |
| 31 | Radsatz mit Zahnrad ohne Hafring AC Wheelset w.gear wheel w/o traction tyre AC | 137627 | 11 |

Ersatzteile erhalten Sie direkt unter www.roco.cc, bei Ihrem Fachhändler oder Ihrer Landesvertretung:
Spare parts can be ordered directly at www.roco.cc and from your local dealer or country representative.